





**NEW NONAIN**  
**OSLASA S.A**  
*Spain*

TC301  
CAJON H=70 MM

CAJON INTERIOR H=70 MM



**VARILLA RECTANGULAR**

TC302  
CAJON H=120

TC303  
CAJON H=152 MM

TC344  
CAJON H=184 MM

TC304  
CAJON H=184MM



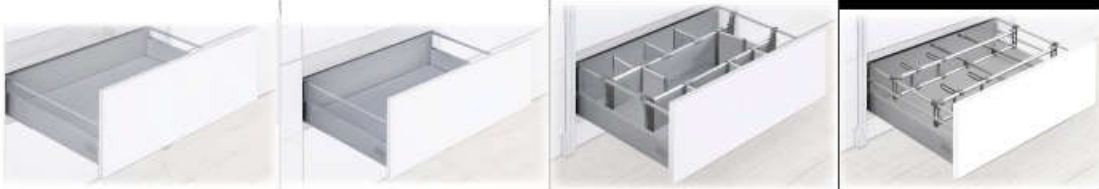
**VARILLA REDONDA**

TCR302  
CAJON H=120

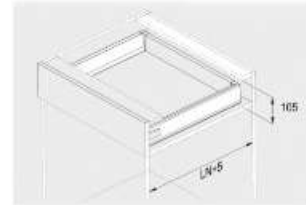
TCR303  
CAJON H=152 MM

TCR344  
CAJON H=184 MM

TCR304  
CAJON H=184



## TC301 H=70



### CARACTERÍSTICAS:

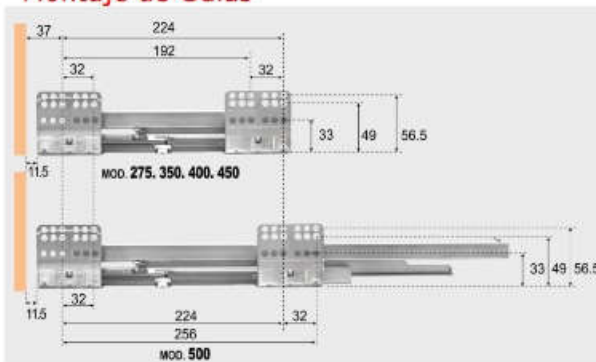
- Capacidad guía 40 kg
- Mejor rodamiento
- Fácil montaje
- Regulac.excéntrica
- 3 acabados.
  - o Blanco
  - o Gris
  - o Grafito

### MONTAJE:

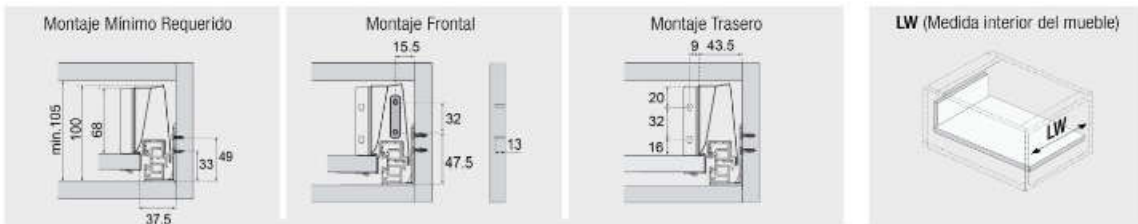
- Corte de tablero 70=68mm
- Trasera:

	Lateral	Melanina
	275	260
	350	340
	400	390
	450	440
	500	490

### Montaje de Guías



### Medidas del montaje



**TC302 H=120 / TCR302 H=120**  
**TC302= VARILLA RECTANGULAR**  
**TCR302=VARILLA REDONDA**



**CARACTERÍSTICAS:**

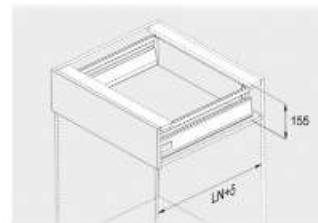
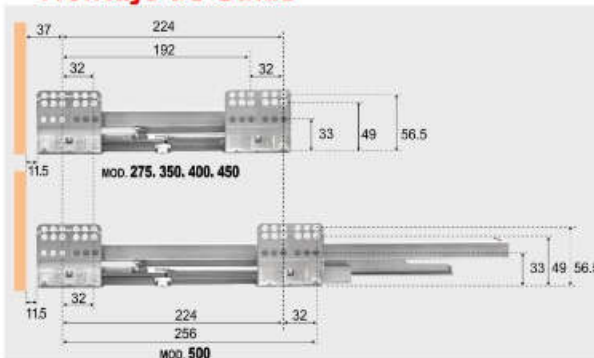
- Capacidad guía 40 kg
- Mejor rodamiento
- Fácil montaje
- Regulac.excéntrica
- 3 acabados.
  - o Blanco
  - o Gris
  - o Grafito

**MONTAJE:**

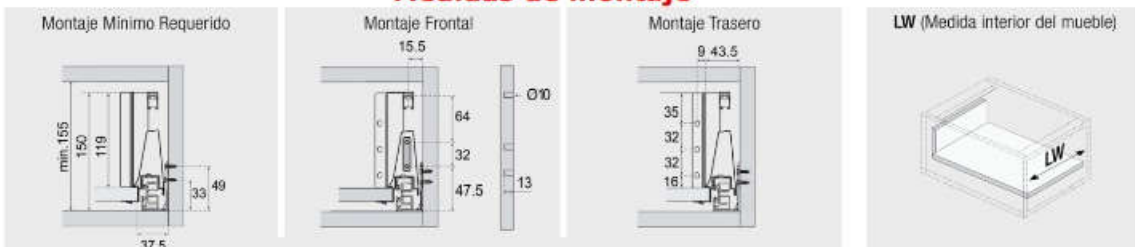
- Corte de tablero 120=119mm
- Trasera:

	Lateral	Melanina
	275	260
	350	340
	400	390
	450	440
	500	490

**Montaje de Guías**



**Medidas de montaje**



**TC303 H=152 / TCR303 H=152**  
 TC303= VARILLA RECTANGULAR  
 TCR303=VARILLA REDONDA



**CARACTERÍSTICAS:**

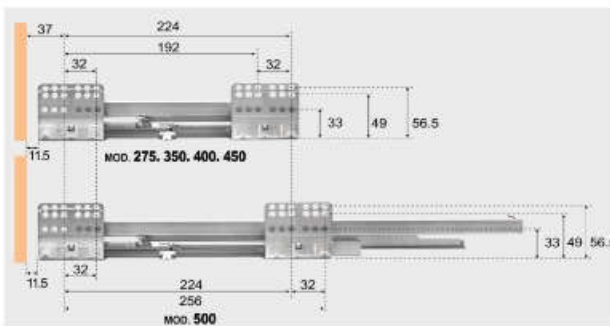
- Capacidad guía 40 kg
- Mejor rodamiento
- Fácil montaje
- Regulac.excéntrica
- 3 acabados.
  - o Blanco
  - o Gris
  - o Grafito

**MONTAJE:**

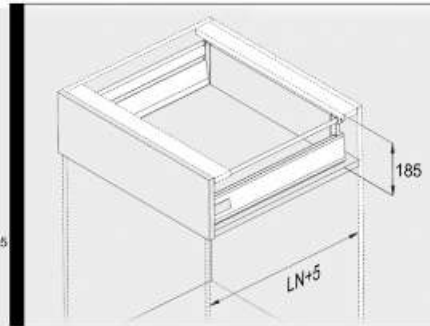
- Corte de tablero 152=151mm
- Trasera:

Lateral	Melanina
275	260
350	340
400	390
450	440
500	490

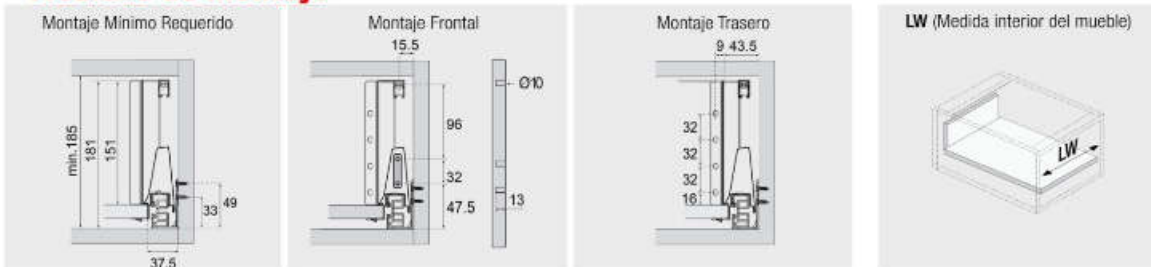
**Montaje de Guías**



**Espacio de ocupación**



**Medidas de montaje**



TC344 H=184 / TCR344 H=184

TC304 H=184 / TCR304 H=184

TC344 / TCR304= VARILLA RECTANGULAR ( TC344= 1j.varilla/ TC304= 2j.varilla)

TC344 / TCR304= VARILLA REDONDA ( TC344= 1j.varilla/ TC304= 2j.varilla)



### CARACTERÍSTICAS:

- Capacidad guía 40 kg
- Mejor rodamiento
- Fácil montaje
- Regulac.excéntrica
- 3 acabados.
  - o Blanco
  - o Gris
  - o Grafito

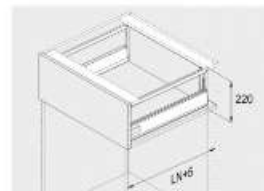
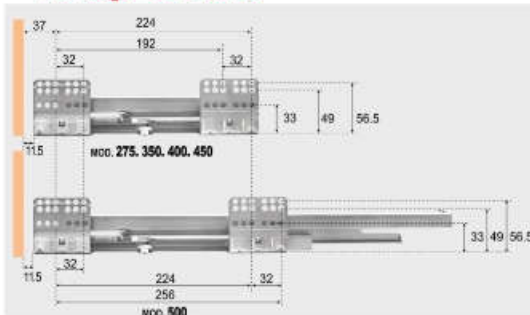
### MONTAJE:

- Corte de tablero 184=183mm

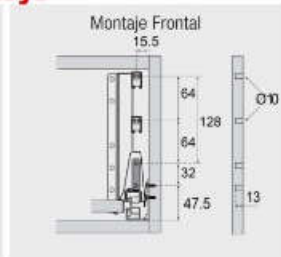
- Trasera:

Lateral	Melanina
275	260
350	340
400	390
450	440
500	490

### Montaje de Guías



### Medidas de Montaje



## **COMPONENTES POR PIEZAS**

Set 1J Varilla rect. Cacer.H=120



Set 1J Varilla rect. Cacer.H=152



Set 1J Varilla rect. Cacer.H=184



Set 2J Varilla rect.Cacer.H=184



Set 1J Varilla redo.Cacer.H=120



Set 1J Varilla redo.Cacer.H=152



Set 1J Varilla redo.Cacer.H=184



Set 2J Varilla redo.Cacer.H=184



## **Cajón interior**

### **Piezas necesarias:**

- Cajón interior h=70:
  - Frontal Metálico(metro lineal de 2 metros) Ref:TC300-FM
  - Soporte Frontal 70 mm Ref: TC300-SF70
- Cajón interior h=152
  - Frontal Metálico (metro lineal de 2 metros) Ref:TC300-FM
  - Soporte Frontal 152 mm Ref: TC300-SF152
  - Varilla Frontal (metro lineal de 2 metros ) Ref:TC300-VF
- Cajón interior h= 184
  - Frontal Metálico (metro lineal de 2 metros) Ref TC300-FM
  - Soporte Frontal 184 mm Ref TC300-SF184
  - Varilla Frontal (metro lineal de 2 metros) Ref TC300-VF

### **Frontal Metálico L=LW-90 TC300-FM**

### **Soporte frontal cajón interior h=70 SF70**



**Varilla Frontal L=LW-92 VF**



**Soporte frontal cajón interior h=152 SF152**



**Soporte frontal cajón interior h=184 SF184**

