





SLIM
**New Kitchen
Drawer
OSLASA Spain**

OS-307
CAJON H=70mm



OS-310
CAJON H=100mm



OS-351
CAJON H=151 mm

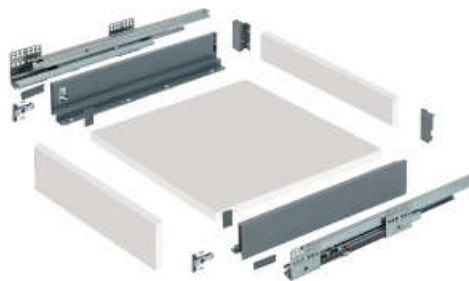


OS-384
CAJON H=184 mm





OS-307 H=70



CARACTERÍSTICAS:

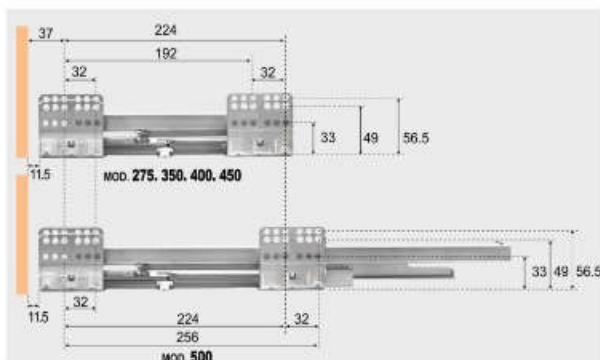
- Capacidad guía 40 kg
- Regulación en altura del frente
- Regulación lateral frontal
- Fácil montaje
- Silencioso
- 1 acabados
 - o Grafito

MONTAJE:

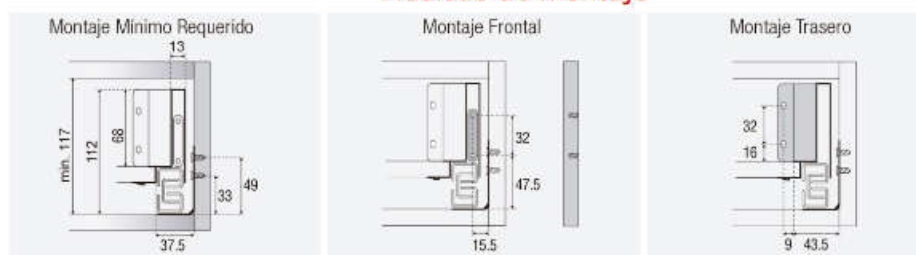
- Corte de tablero 70=68mm
- Trasera:

Lateral	Melanina
275	260
350	340
400	390
450	440
500	490

Montaje de Guías

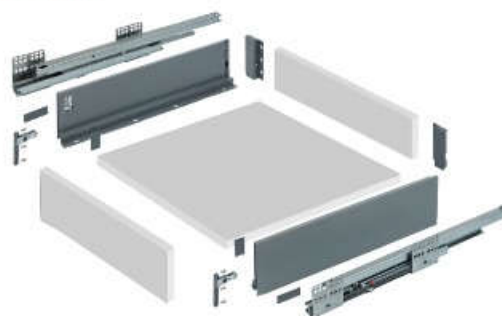


Medidas de montaje





OS-310 H=100



CARACTERÍSTICAS:

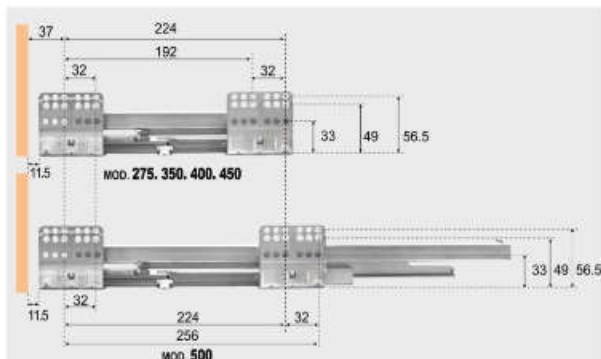
- Capacidad guía 40 kg
- Regulación en altura del frente
- Regulación lateral frontal
- Fácil montaje
- Silencioso
- 1 acabados
 - o Grafito

MONTAJE:

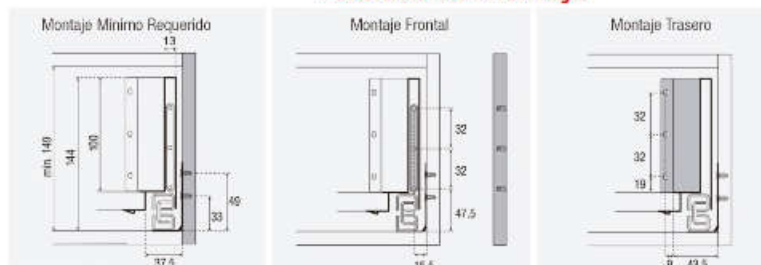
- Corte de tablero 100=100mm
- Trasera:

Lateral	Melanina
275	260
350	340
400	390
450	440
500	490

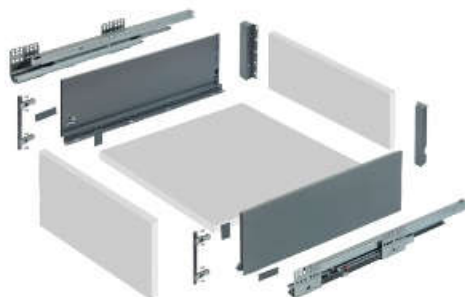
Montaje de Guías



Medidas de montaje



OS-351 H=151



CARACTERÍSTICAS:

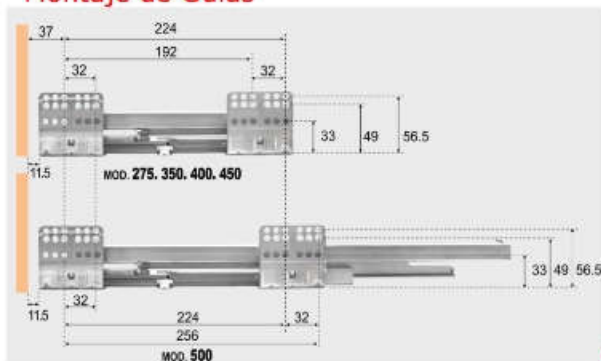
- Capacidad guía 40 kg
- Regulación en altura del frente
- Regulación lateral frontal
- Fácil montaje
- Silencioso
- 1 acabados
 - o Grafito

MONTAJE:

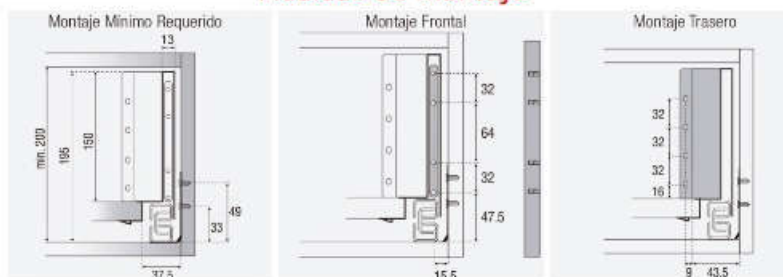
- Corte de tablero 151=150mm
- Trasera:

Lateral	Melanina
275	260
350	340
400	390
450	440
500	490

Montaje de Guías



Medidas de montaje



OS-384 H=184



CARACTERÍSTICAS:

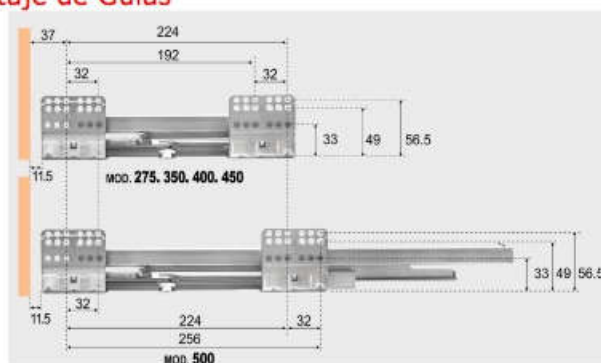
- Capacidad guía 40 kg
- Regulación en altura del frente
- Regulación lateral frontal
- Fácil montaje
- Silencioso
- 1 acabados
 - o Grafito

MONTAJE:

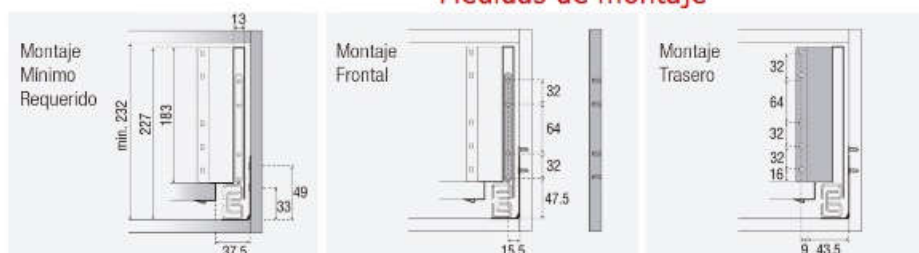
- Corte de tablero 151=150mm
- Trasera:

Lateral	Melanina
275	260
350	340
400	390
450	440
500	490

Montaje de Guías



Medidas de montaje



CAJÓN INTERIOR

Piezas necesarias:

- Cajón interior h=151:
 - o Frontal Metálico (metro lineal 20 barras de 1,1 metros) Ref:S300-FM
 - o Soporte frontal 151mm Ref:S300-SF151
 - o Varilla frontal (metro lineal 50 barras de 1,1 metros) Ref:S300-VF
- Cajón interior h=184:
 - o Frontal Metálico (metro lineal 20 barras de 1,1 metros) Ref:S300-FM
 - o Soporte frontal 184mm Ref:S300-SF184
 - o Varilla frontal (metro lineal 50 barras de 1,1 metros) Ref:S300-VF

Frontal Metálico L=LW-100 Ref:S300-FM

Soporte frontal cajón interior h=151
Ref:S300-SF51



Estabilizador incluido



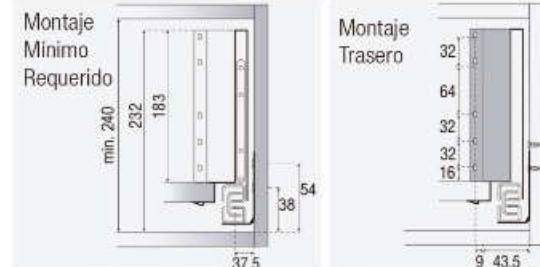
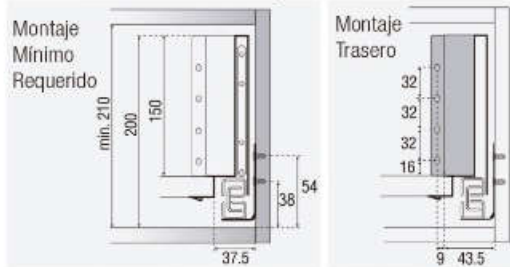
Varilla Frontal L=LW-88 Ref:S300-VF

Soporte frontal cajón interior h=184
Ref:S300-SF184



Medidas de montaje H=151

Medidas de montaje H=184



Montaje de guías cajón interior

40 Kg Montaje Guías



60 Kg Montaje Guías

